

Convolutéd • Convolutés • Gewellte

Type

Core→Flow®-B1
Core→Flow®-A/B1

Convolutéd PTFE hose with vacuum wire and stainless steel braid - medium wall.

Type

Core→Flow®-B1
Core→Flow®-A/B1

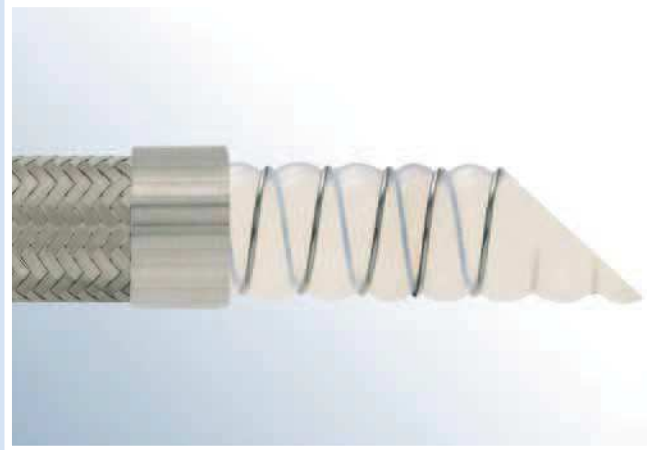
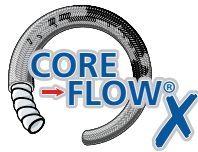
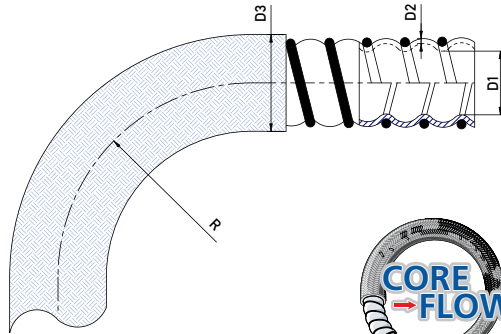
Flexible PTFE convolutéd avec spirale externe pour vide et tresse inox - paroi médium.

Typ

Core→Flow®-B1
Core→Flow®-A/B1

gewellter PTFE - Schlauch mit Vakuumspirale und Edelstahl - Geflecht - mittlere Wandstärke.

TMCFB1 - TAMCFB1



Construction:

A helically convoluted PTFE (polytetrafluorethylene) suction/pressure hose, medium wall, with external vacuum wire and high tensile stainless steel braid. The hose has very good vacuum and kink resistance.

Fittings:

Hose fittings with PTFE tail
Hose fittings with Hydraulic tail
Industrial fittings
Industrial fittings with PTFE lining

Typical applications:

Core→Flow®-B1 should be specified for steam applications or when high vacuum hose applications are required. Generally excellent mechanical strength.

Construction:

Tube PTFE (polytétrafluoréthylène) avec convolusion hélicoïdale service vide pression, paroi médium, avec spire inox et tresse haute résistance. Ce flexible a une excellente résistance au vide et à l'écrasement.

Applications:

Core→Flow®-B1 est utilisé pour des applications vapeur ou vide profond. Bonne résistance mécanique.

Raccords:

Raccords cannelés pour PTFE.
Raccords cannelés type hydraulique.
Raccords industriels.
Raccords industriels revêtus PTFE.

Core→Flow®-B1 peut-être assemblé à des raccords sertis, avec ou sans revêtement PTFE pour des applications basse pression.

Applications typiques: Core→Flow®-B1 devrait être indiqué pour des applications de vapeur ou quand des applications élevées de conduite à dépression sont exigées. Force mécanique généralement excellente.

Konstruktion:

Spiralgewellter PTFE (Polytetrafluorethylen) Schlauch, mittlere Wandstärke, Vakuumspirale und Edelstahl - Geflecht mit hoher Zugfestigkeit. Dieser Schlauch hat eine hohe Vakuum- und Knickfestigkeit.

Anwendungen:

Core→Flow®-B1 wird bei Anwendungen mit heißem Dampf oder mit hohem Vakuum verwendet. Sehr gute mechanische Resistenz.

Kupplungen:

Armaturen mit Stutzen für PTFE-Schläuche.
Armaturen mit Hydraulikstutzen.
Industriekupplungen.
PTFE -beschichtete Industriekupplungen.

Core→Flow®-B1 kann mit Pressarmaturen oder - bei Niederdruckbetrieb - spiralfreien glatten Muffen verwendet werden. Falls gewünscht, kann die Armatur PTFE -beschichtet werden, um einen glatten Durchgang zu erreichen.

Typische Anwendungen: Core→Flow®-B1 sollte für Dampfanwendungen spezifiziert werden oder, wenn hohe Vakuumschlauchanwendungen angefordert werden. Im Allgemeinen ausgezeichnete mechanische Stärke.

Size	D1		D2	D3		R	WP	BP	Vacuum	Lmax	Weight	REF	REF
	min.	max.		min.	max.								
1/2"	10	10,9	1,25	18,2	19,1	38	60	300	887	15	330	TMCFB1012	TAMCFB1012
5/8"	12	12,9	1,25	21,2	22,1	46	55	270	887	15	380	TMCFB1016	TAMCFB1016
3/4"	15	15,9	1,50	26,1	27	51	60	290	887	15	450	TMCFB1020	TAMCFB1020
1"	20	20,9	1,50	30,9	31,8	70	40	210	887	15	700	TMCFB1025	TAMCFB1025
1 1/4"	25	25,9	1,50	38,9	39,8	82	40	210	887	15	820	TMCFB1032	TAMCFB1032
1 1/2"	32	32,9	1,50	44,1	45	100	35	175	887	15	1500	TMCFB1040	TAMCFB1040
2"	42	42,9	1,65	57,9	58,8	140	25	135	887	15	2100	TMCFB1050	TAMCFB1050

TEMP. -70 °C +260 °C

Other materials on request.
We reserve the right to alter the specifications without notice.

Autres matières sur demande.
Nous nous réservons le droit de changer ces informations sans préavis.

Abweichende Werkstoffe auf Anfrage.
Wir behalten uns das Recht vor, Änderungen ohne vorherige Mitteilung durchzuführen.

Convoluté • Convolutés • Gewellte

Type

Convo→Flow®-M/B1
Convo→Flow®-A/M/B1

Convoluté PTFE hose with stainless steel braid - Medium wall.

Type

Convo→Flow®-M/B1
Convo→Flow®-A/M/B1

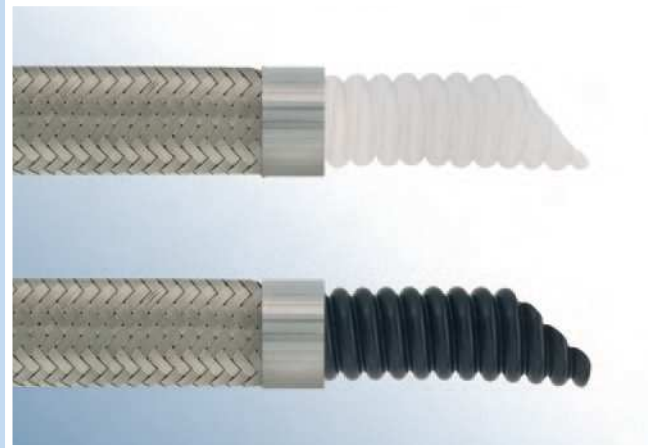
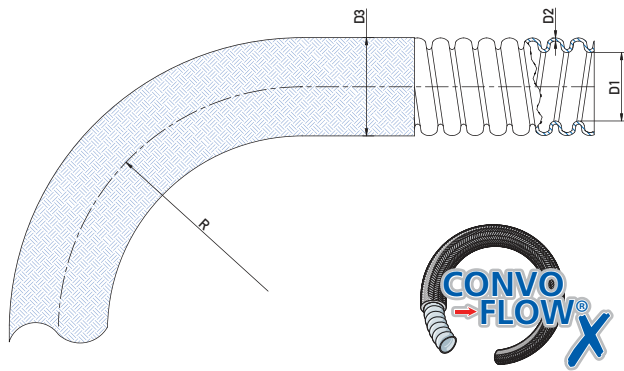
Flexible PTFE convoluté avec tresse inox - paroi médium.

Typ

Convo→Flow®-M/B1
Convo→Flow®-A/M/B1

Gewellter PTFE - Schlauch mit Edelstahl - Geflecht - Mittlere Wandstärke.

TCMB1 - TCAMB1



Construction:

A helically convoluted PTFE (polytetrafluorethylene) inner tube, medium wall, with an outer cover of AISI304 high tensile stainless steel braid.

Fittings:

Hose fittings with PTFE tail
Hose fittings with Hydraulic tail
Industrial fittings
Industrial fittings with PTFE lining

Typical applications:

Convo→Flow®-M/B1 should be specified when pressures or vacuum are applied. Recommended on all tafted flange assemblies.

Construction:

Tube PTFE (polytétrafluoréthylène) avec convolutoion hélicoïdale, paroi médium, avec tresse inox, haute ténacité, suivant AISI 304.

Applications:

Convo→Flow®-M/B1 est utilisé pour des applications de pression et de faible vide. Il est recommandé pour toutes assemblages avec raccords revêtus.

Raccords:

Raccords cannelés pour PTFE.
Raccords cannelés type hydraulique.
Raccords industriels.
Raccords industriels revêtus PTFE.
Convo→Flow®-M/B1 peut-être assemblé à des raccords sertis, avec ou sans revêtement PTFE pour des applications basse pression.

Konstruktion:

Spiralgewellter PTFE (Polytetrafluorethylen) Schlauch, mittlere Wandstärke, mit Edelstahl - Geflecht aus AISI 304, mit hoher Zugfestigkeit.

Anwendungen:

Convo→Flow®-M/B1 wird verwendet, wenn Druck oder leichtes Vakuum vorkommen. Empfohlen, für alle ausgekleidete Flanschverbindungen.

Kupplungen:

Armaturen mit Stutzen für PTFE-Schläuche.
Armaturen mit Hydraulikstutzen
Industriekupplungen.
Convo→Flow®-M/B1 kann mit Pressarmaturen oder - bei Niederdruckbetrieb - spiralfreien glatten Muffen verwendet werden. Falls gewünscht, kann die Armatur PTFE -beschichtet werden, um einen glatten Durchgang zu erreichen.

Size	D1		D2	D3		R	WP	BP	Vacuum	Lmax	Weight	REF	REF
	min.	max.		min.	max.		Bar 20°C						
1/4"	5.5	6.9	0.75	9.90	11.50	25	35	170	744	20	80	TCMB1006	TCAMB1006
3/8"	8.5	10.5	0.65	13.20	14.70	25	35	170	744	20	123	TCMB1010	TCAMB1010
1/2"	11.6	13.6	0.75	12.90	14.40	25	60	300	887	20	140	TCMB1012	TCAMB1012
5/8"	15.1	16.4	0.80	16.2	17.50	35	55	270	887	20	160	TCMB1016	TCAMB1016
3/4"	19.5	20.5	1.00	28.6	31.4	55	60	290	887	20	390	TCMB1020	TCAMB1020
1"	24.5	25.5	1.00	34.2	38.2	85	40	210	887	20	540	TCMB1025	TCAMB1025
1 1/4"	31.5	32.5	1.00	41.9	46.1	100	40	210	887	20	680	TCMB1032	TCAMB1032
1 1/2"	36.5	37.5	1.50	47.2	49.9	120	35	175	887	20	1110	TCMB1040	TCAMB1040
1 3/4"	44.5	45.5	1.50	55.8	61.4	135	25	135	887	20	1650	TCMB1045	TCAMB1045
2"	49.5	50.5	1.65	60.5	66.7	165	25	135	887	20	1710	TCMB1050	TCAMB1050
2 1/2"	62.5	63.5	1.60	80.9	89.1	230	16	80	887	20	2140	TCMB1065	TCAMB1065
3"	73.5	74.5	1.60	90.4	99.6	260	14	65	887	20	3310	TCMB1080	TCAMB1080
4"	94.5	99.5	1.82	121.1	127.5	300	10	40	887	20	4050	TCMB1100	TCAMB1100
5"	128.0	132.0	2.20	151.0	161.0	450	6	24	554	12	5500	TCMB1125	TCAMB1125
6"	150.0	154.0	2.50	179.0	189.0	520	6	24	554	12	6000	TCMB1150	TCAMB1150

TEMP. -70°C +260°C

Other materials on request.
We reserve the right to alter the specifications without notice.

Autres matières sur demande.
Nous nous réservons le droit de changer ces informations sans préavis.

Abweichende Werkstoffe auf Anfrage.
Wir behalten uns das Recht vor, Änderungen ohne vorherige Mitteilung durchzuführen.



GASSÓ

Smooth→Flow®-S/B1/EP
Smooth→Flow®-A/S/B1/EP

Smooth bore flexible PTFE hose with stainless steel helix and EPDM vulcanized high tensile stainless steel braid. Standard wall.

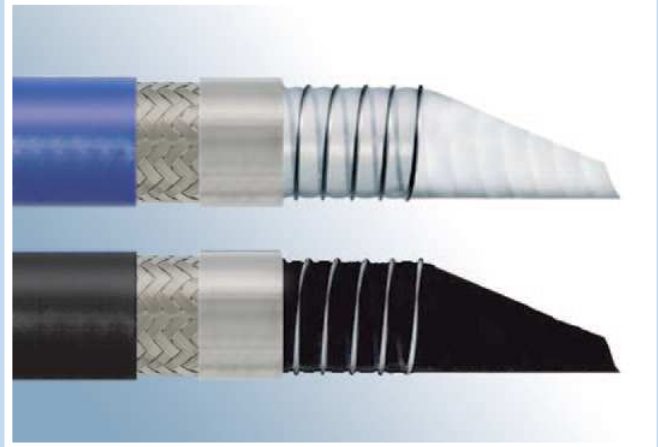
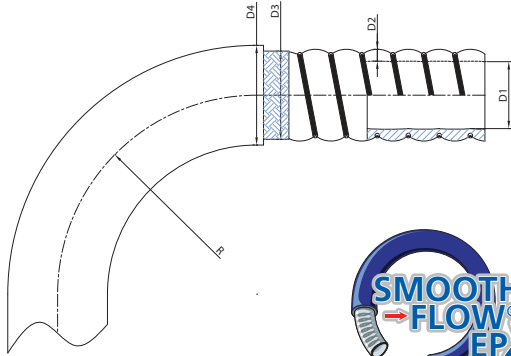
Type
Smooth→Flow®-S/B1/EP
Smooth→Flow®-A/S/B1/EP

Flexible lisse convoluté en PTFE avec spirale en inox et gaine EPDM vulcanisée sur tresse en inox haute ténacité. Paroi standard.

Typ
Smooth→Flow®-S/B1/EP
Smooth→Flow®-A/S/B1/EP

Gewellte PTFE Glattschlauch mit Edelstahl Spirale und EPDM vulkanisiert auf Edelstahl Geflecht mit hoher Zugfestigkeit. Standard Wandstärke.

TWFSB1EP



Construction:

Ultra hygienic non-convoluted PTFE (polytetrafluorethylene) liner with stainless steel helix and a AISI 304 high tensile, stainless steel braid. The hose has exceptionally good vacuum- and kink resistance properties for extreme performance.

Smooth→Flow® should be specified for applications where Ultra hygienic non-convoluted hose and high flexibility are imperative, e.g. Food, Bio, Pharmaceutical and Cosmetic industry.

Only available in complete hose assembly form.

Construction:

Gaine PTFE (polytétrafluoréthylène) ultra-pure, avec spire en inox et une tresse de haute ténacité en inox AISI 304. Cette flexible porte une haute résistance exceptionnelle au vide et à l'écrasement.

Smooth→Flow® devrais être spécifié pour des applications où l'intérieur non convoluté et l'haute flexibilité est impérative, pour particulièrement l'industrie Alimentaire, Agro alimentaire, Pharmaceutique et Cosmétique.

Assemblage uniquement par le fabriquant.

Konstruktion:

Nicht gewellter PTFE (Polytetrafluorethylen) Glattschlauch, Edelstahl Spirale und Edelstahl - Geflecht (AISI 304) mit hoher Zugfestigkeit. Dieser Schlauch hat eine sehr hohe Vakuum- und Knickfestigkeit.

Smooth→Flow® wird verwendet für Anwendungen wo wirklich ein Glattschlauch und Ultra hohe Flexibilität benötigt wird wie Lebensmitteln, Pharmazeutika, Bio und Kosmetische Industrie.

Montage nur durch Hersteller.

Size	D1	D2	D3		R	WP	BP	Lmax	REF	REF
	average		min.	min.						
1/2"	11,5	1,25	20,8	22,8	60	50	250	0	TWFSB1EP012	TAWFSB1EP012
5/8"	15,5	1,25	25,5	27,5	65	50	250	0	TWFSB1EP016	TAWFSB1EP016
3/4"	18,5	1	28,6	30,6	80	60	290	0	TWFSB1EP020	TAWFSB1EP020
1"	22,8	1	32,7	34,7	120	40	210	0	TWFSB1EP025	TAWFSB1EP025
1 1/4"	30,5	1,5	41,8	43,8	155	45	210	0	TWFSB1EP032	TAWFSB1EP032
1 1/2"	36,5	1,5	48,1	50,1	200	40	175	0	TWFSB1EP040	TAWFSB1EP040
2"	48,5	1,65	60,2	62,2	250	25	135	0	TWFSB1EP050	TAWFSB1EP050

Other materials on request. We reserve the right to alter the specifications without notice.

Autres matières sur demande. Nous nous réservons le droit de changer ces informations sans préavis.

Abweichende Werkstoffe auf Anfrage. Wir behalten uns das Recht vor, Änderungen ohne vorherige Mitteilung durchzuführen.

Type
Smooth→Flow®-S/B1/SI
Smooth→Flow®-A/S/B1/SI

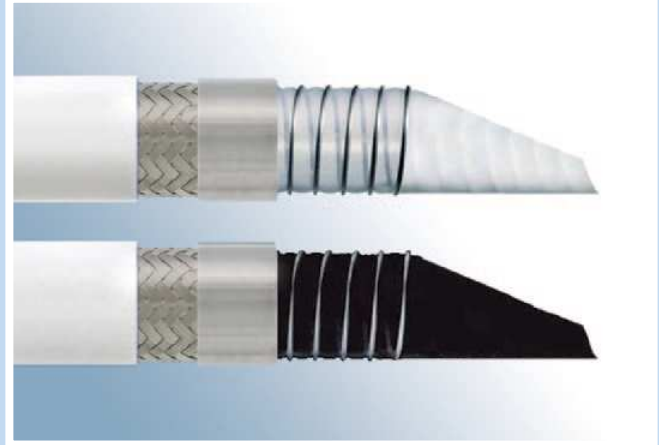
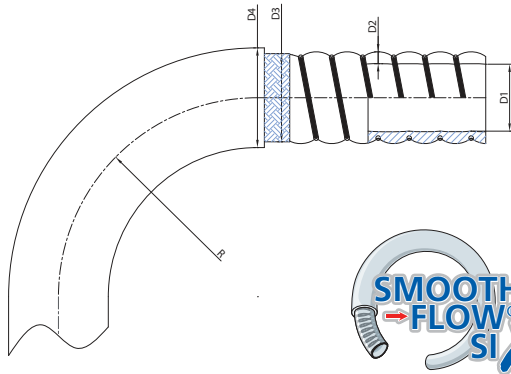
Smooth bore flexible PTFE hose with stainless steel helix with Silicone vulcanized high tensile stainless steel braid. Standard wall.

Type
Smooth→Flow®-S/B1/SI
Smooth→Flow®-A/S/B1/SI

Flexible lisse convoluté en PTFE avec spirale en inox et gaine Silicone vulcanisée sur tresse en inox haute ténacité. Paroi standard.

Typ
Smooth→Flow®-S/B1/SI
Smooth→Flow®-A/S/B1/SI

Glattschlauch mit Edelstahl Spirale und Silikon vulkanisiert Edelstahl Geflecht mit hoher Zugfestigkeit. Standard Wandstärke.

TWFSB1SI

Construction:

Ultra hygienic non-convoluted PTFE (polytetrafluorethylene) liner with stainless steel helix with an outer cover of vulcanized Silicone high tensile stainless steel braid, which ensures a high flexibility and easy cleanability. The hose has exceptionally good vacuum- and kink resistance properties for extreme performance.

Smooth→Flow® should be specified for applications where Ultra hygienic non-convoluted hose and high flexibility are imperative. The Silicone vulcanized stainless steel braid ensures a high flexibility and easy cleanability. Making it ideal for Food, Bio, Pharmaceutical and Cosmetic industry.

Only available in complete hose assembly form.

Construction:

Gaine PTFE (polytétrafluoréthylène) ultra-pure, avec spire en inox et une tresse de haute ténacité en inox AISI 304. Cette flexible porte une haute résistance exceptionnelle au vide et à l'écrasement.

Smooth→Flow® devrait être spécifié pour des applications où l'intérieur non convoluté et l'haute flexibilité est impérative, particulièrement dans l'industrie Alimentaire, Agro-alimentaire, Pharmaceutique et Cosmétique Silicone est blanche, conforme FDA.

Assemblage uniquement par le fabricant.

Konstruktion:

Nicht gewellter PTFE (Polytetrafluorethylen) Glattschlauch, Edelstahl Spirale und Silikon vulkanisiert Edelstahl Geflecht mit hoher Zugfestigkeit. Dieser Schlauch hat eine sehr hohe Vakuum- und Knickfestigkeit.

Smooth→Flow® wird verwendet für Anwendungen wo wirklich ein Glattschlauch und Ultra hohe Flexibilität benötigt wird Und für Anwendungen wobei die leichte Reinigung der Oberfläche besonders wichtig sind. Wie Lebensmitteln, Bio, Pharmazeutika, und Kosmetische Industrie. Die Silikon Decke ist Weiß, nach FDA.

Montage nur durch Hersteller.

Size	D1	D2 min.	D3		R mm	WP	BP	Lmax m	Weight gr/m	REF	REF
	average		min.	max.		Bar 20°C				VIRGIN	ANTISTATIC
1/2"	11,5	1,25	20,8	22,8	60	50	250	0	400	TWFSB1SI012	TAWFSB1SI012
5/8"	15,5	1,25	25,5	27,5	65	50	250	0	640	TWFSB1SI016	TAWFSB1SI016
3/4"	18,5	1	28,6	30,6	80	60	290	0	900	TWFSB1SI020	TAWFSB1SI020
1"	22,8	1	32,7	34,7	120	40	210	0	1000	TWFSB1SI025	TAWFSB1SI025
1 1/4"	30,5	1,5	41,8	43,8	155	45	210	0	1500	TWFSB1SI032	TAWFSB1SI032
1 1/2"	36,5	1,5	48,1	50,1	200	40	175	0	1750	TWFSB1SI040	TAWFSB1SI040
2"	48,5	1,65	60,2	62,2	250	25	135	0	2650	TWFSB1SI050	TAWFSB1SI050

Other materials on request.
We reserve the right to alter the specifications without notice.

Autres matières sur demande.
Nous nous réservons le droit de changer ces informations sans préavis.

Abweichende Werkstoffe auf Anfrage.
Wir behalten uns das Recht vor, Änderungen ohne vorherige Mitteilung durchzuführen.

Smooth • Lisse • Glatt

Type

Smooth→Flow®-S/B6
Smooth→Flow®-A/S/B6

Smooth bore flexible PTFE hose with stainless steel helix and polypropylene braid. Standard wall.

Type

Smooth→Flow®-S/B6
Smooth→Flow®-A/S/B6

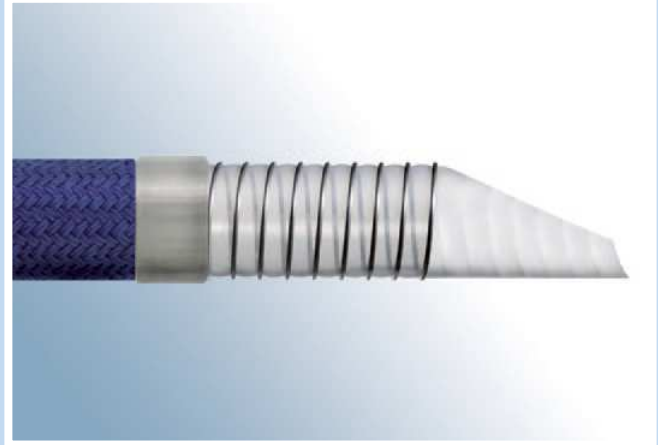
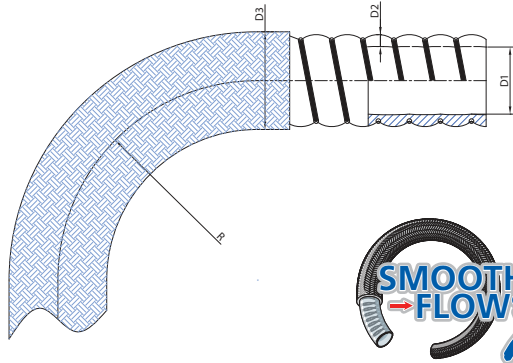
Flexible lisse convoluté en PTFE avec spirale en inox et tresse en polypropylène. Paroi standard.

Typ

Smooth→Flow®-S/B6
Smooth→Flow®-A/S/B6

Gewellte PTFE. Glattschlauch mit Edelstahl Spirale und Polypropylen Geflecht. Standardwandstärke.

TWFSB6

**Construction:**

Ultra hygienic non-convoluted PTFE (polytetrafluorethylene) liner with stainless steel helix and a polypropylene braid. The hose has exceptionally good vacuum- and kink resistance properties for extreme performance.

Smooth→Flow® should be specified for applications where Ultra hygienic non-convoluted hose and high flexibility are imperative, e.g. Food, Bio, Pharmaceutical and Cosmetic industry.

Only available in complete hose assembly form.

Construction:

Gaine PTFE (polytétrafluoréthylène) ultra-pure, avec spirale en inox et tresse en polypropylène. Cette flexible porte une haute résistance exceptionnelle au vide et à l'écrasement.

Smooth→Flow® devrais être spécifié pour des applications où l'intérieur non convoluté et l'haute flexibilité est impérative, pour particulièrement l'industrie Alimentaire, Agro alimentaire, Pharmaceutique et Cosmétique.

Assemblage uniquement par le fabricant

Konstruktion:

Nicht gewellter PTFE (Polytetrafluorethylen) Glattschlauch, Edelstahl Spirale und Polypropylen Geflecht. Dieser Schlauch hat eine sehr hohe Vakuum- und Knickfestigkeit.

Smooth→Flow® wird verwendet für Anwendungen wo wirklich ein Glattschlauch und Ultra hohe Flexibilität benötigt wird wie Lebensmitteln, Pharmazeutika, Bio und Kosmetische Industrie.

Montage nur durch Hersteller.

Size	D1	D2	D3	R	WP	BP	Weight gr/m	REF	REF
	min.	min.	min.	mm	Bar 20°C			VIRGIN	Antistatic
1/2"	11,50	1,25	21,60	38	10	40	232	TWFSB6012	TAWFSB6012
5/8"	15,50	1,25	25,40	42	10	40	288	TWFSB6016	TAWFSB6016
3/4"	20,00	1	29,60	50	10	40	344	TWFSB6020	TAWFSB6020
1"	22,80	1	32,60	70	10	40	522	TWFSB6025	TAWFSB6025
1 1/4"	30,50	1,5	41,30	85	10	40	600	TWFSB6032	TAWFSB6032
1 1/2"	36,50	1,5	48,70	100	10	40	640	TWFSB6040	TAWFSB6040
2"	48,50	1,65	61,20	140	10	40	760	TWFSB6050	TAWFSB6050



Other materials on request.
We reserve the right to alter the specifications without notice.

Autres matières sur demande.
Nous nous réservons le droit de changer ces informations sans préavis.

Abweichende Werkstoffe auf Anfrage.
Wir behalten uns das Recht vor, Änderungen ohne vorherige Mitteilung durchzuführen.

Convolutéd • Convolutés • Gewellte

Type

Easy→Flow® Easy→Flow®-A

Convoluted PTFE hose with stainless steel braid.

Type

Easy→Flow® Easy→Flow®-A

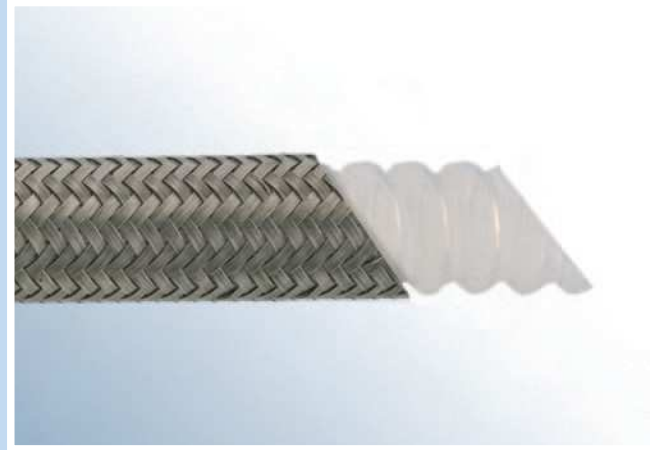
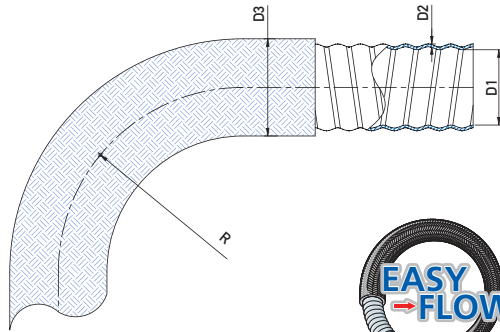
Flexible PTFE convolutedé avec tresse inox.

Typ

Easy→Flow® Easy→Flow®-A

Schlauch, gewellter PTFE Schlauch mit Edelstahl - Geflecht.

TCB1E - TCB1AE


Construction:

Low profile helically convoluted PTFE (polytetrafluorethylene) liner with a AISI 304 high tensile, stainless steel braid.

Fittings:

 Hose fittings with hydraulic tail
Hose assembling without de-convoluting the inner liner. Specially designed for hydraulic tail fittings.

Construction:

Tube PTFE (polytétrafluoréthylène) avec convolution hélicoïdale, profil bas avec tresse inox suivant AISI 304.

Raccords:

 Raccords cannelés type hydraulique.
Assemblage sans déconvolutage du PTFE.
Spécialement étudié pour les raccords hydrauliques.

Konstruktion:

Spiralgewellter PTFE (Polytetrafluorethylen) Schlauch mit flacher Wellung und Edelstahl - Geflecht (AISI 304).

Kupplungen:

 Armaturen mit Hydraulikstutzen.
Montage ohne Entwellung des PTFE Schlauchs.
Spezial-Entwicklung für Montage mit Hydraulik-Kupplungen.

Size	D1		D2	D3		R	WP	BP	Weight	REF	REF
	min.	max.		min.	max.						
1/4"	6,10	6,70	0,75	9,30	9,90	18	172	517	140	TCB1E006	TCB1AE006
5/16"	7,90	8,50	0,6	12,30	12,90	20	138	414	160	TCB1E008	TCB1AE008
3/8"	9,5	10,20	0,65	12,80	14,50	20	138	414	152	TCB1E010	TCB1AE010
1/2"	12,45	13,08	0,8	17,80	19,20	25	103	310	253	TCB1E012	TCB1AE012
5/8"	15,7	16,38	0,8	21,80	24,00	51	83	248	304	TCB1E016	TCB1AE016
3/4"	19	19,65	1	24,00	27,00	64	69	207	374	TCB1E020	TCB1AE020
7/8"	21,84	22,86	1	27,94	29,46	76	57	172	460	TCB1E022	TCB1AE022
1"	25,5	26,16	1	32,20	36,10	89	46	138	543	TCB1E025	TCB1AE025
1 1/4"	31,95	32,46	1	40,20	41,30	125	34	103	635	TCB1E032	TCB1AE032
1 1/2"	38,00	38,90	1	47,80	49,00	152	30	90	840	TCB1E040	TCB1AE040
2"	50,90	51,90	1,1	60,50	62,30	200	23	69	1000	TCB1E050	TCB1AE050

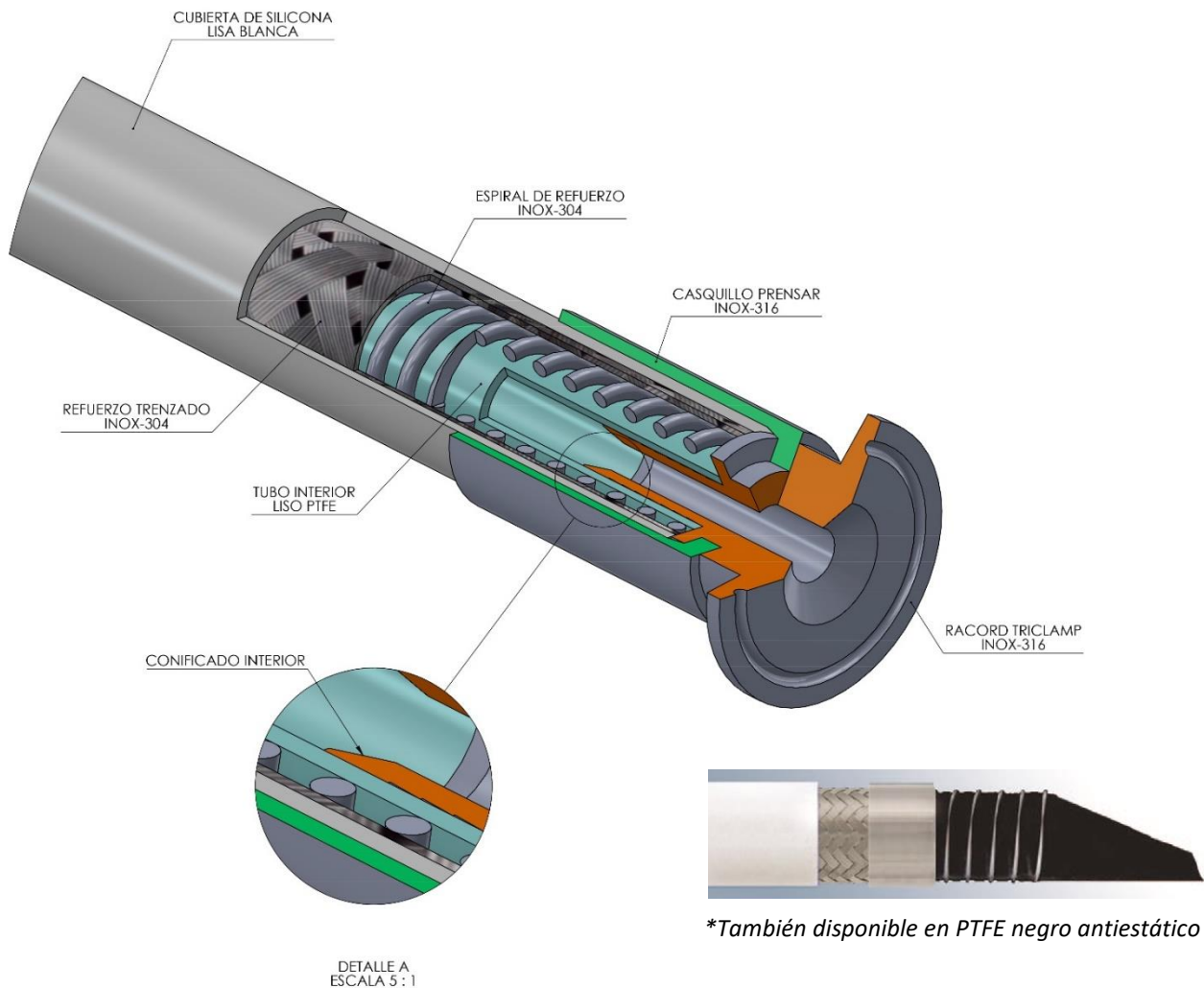
TEMP. -70 °C +260 °C

 Other materials on request.
We reserve the right to alter the specifications without notice.

 Autres matières sur demande.
Nous nous réservons le droit de changer ces informations sans préavis.

 Abweichende Werkstoffe auf Anfrage.
Wir behalten uns das Recht vor, Änderungen ohne vorherige Mitteilung durchzuführen.

Pharma-Flow®



Pharma-Flow®

Cubierta de PTFE ultra puro (politetrafluoroetileno), con espiral de acero inoxidable y trenza de alta tenacidad en acero inoxidable AISI 304 con silicona extruida. Esta manguera tiene una excepcional resistencia al vacío y al aplastamiento.

Pharma-Flow debe especificarse para aplicaciones en las que el interior no es corrugado y es imprescindible una alta flexibilidad, especialmente para las industrias alimentaria, farmacéutica y cosmética.

Ensamblada únicamente por el fabricante

Diam	D1	D2 min.	D3		R mm	WP	BP	Lmax m	Weight gr/m	REF VIRGIN	REF ANTISTATIC
	average		min.	max.							
1/2"	11,5	1,25	20,8	22,8	60	50	250	0	400	TWFSB1SI012	TAWFSB1SI012
5/8"	15,5	1,25	25,5	27,5	65	50	250	0	640	TWFSB1SI016	TAWFSB1SI016
3/4"	18,5	1	28,6	30,6	80	60	290	0	900	TWFSB1SI020	TAWFSB1SI020
1"	22,8	1	32,7	34,7	120	40	210	0	1000	TWFSB1SI025	TAWFSB1SI025
1 1/4"	30,5	1,5	41,8	43,8	155	45	210	0	1500	TWFSB1SI032	TAWFSB1SI032
1 1/2"	36,5	1,5	48,1	50,1	200	40	175	0	1750	TWFSB1SI040	TAWFSB1SI040
2"	48,5	1,65	60,2	62,2	250	25	135	0	2650	TWFSB1SI050	TAWFSB1SI050