

# BREAKAWAY System



GASSO

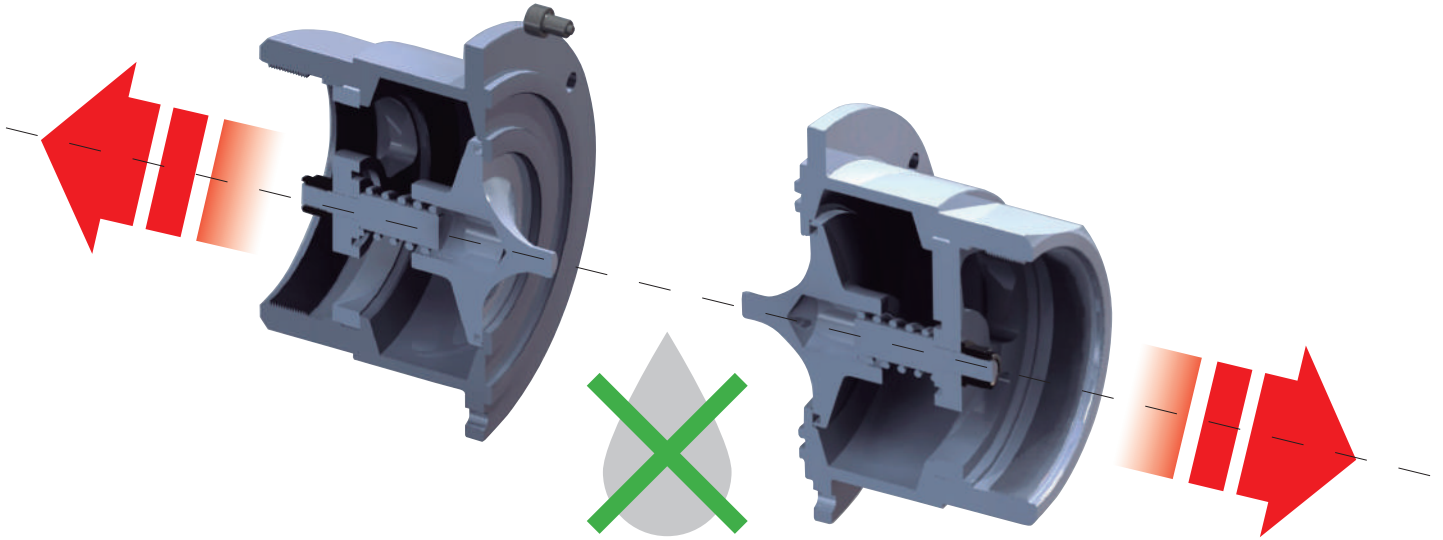
Acoples de seguridad  
para puntos de carga móviles

Safety couplings  
for mobile loading sites

# THE GASSO BREAKAWAY SYSTEM

## Acoples de seguridad antitracción

### BreakAway safety couplings



### ¿Qué es un BreakAway?

Se trata de un acople de seguridad que normalmente se instala entre la manguera o el brazo de carga y un punto móvil de carga (camión cisterna, barco, tren, etc.)

Está compuesto por dos partes simétricas unidas entre si mediante 3 tornillos debilitados. Cuando las piezas están unidas permiten la circulación de fluidos a su través. Cuando se separan, cierran automáticamente el flujo mediante unas clapetas interiores.

### ¿Cómo funciona?

En caso de sufrir un estiramiento accidental o un exceso de presión, los tornillos se rompen antes que la manguera o el brazo de carga, de tal manera que cada pieza del BreakAway queda unida a cada extremo evitando cualquier derrame del producto: cerrando el extremo de la cisterna por una parte y el de la manguera o brazo de carga por otra.

### Campos de aplicación

En la mayoría de los sectores, desde la industria química hasta la alimentaria, pasando por la farmacéutica, petrolera, etc., en definitiva en cualquier manipulación de productos altamente inflamables, corrosivos, tóxicos o de alto riesgo.

### NOVEDAD CRIOGÉNICA

Nuevo Breakaway Gassó para Líneas de gas LPG, LNG y gases criogénicos

### Ejemplos

Estamos descargando un camión cisterna a un depósito en una planta química mediante una manguera. El conductor arranca y se olvida de desconectarla. Lo que ocurriría sin un sistema Gasso BreakAway en esta situación es que o bien la manguera se rompería o que debido a la tracción se rompería la propia instalación fija, vertiéndose todo el producto.

Con nuestro sistema nada de esto ocurriría. Simplemente el BreakAway actuaría, separándose ambas mitades, una se quedaría en la instalación y la otra se quedaría en el camión, pero NINGÚN derrame, ni ninguna rotura de equipos se habría producido.

Tras esta incidencia el Gasso BreakAway se puede volver a armar fácilmente sustituyendo únicamente los tornillos rotos por otros nuevos y el sistema estaría listo para volver a ser utilizado.

### What is a BreakAway?

BreakAway is a safety coupling designed to be installed between the hose or loading arm and a mobile loading point (tanker, vessel, train, etc). It is made up of two symmetric parts joined by three debilitated screws which when intact allow the circulation of fluids. However, when the parts are separated this flow is automatically stopped by interior flaps.

### How does it work?

In case of accidental stretching or excessive pressure, the screws are broken before the hose or loading arm, so that each piece of the BreakAway is attached to each end avoiding any spillage of the product: closing the end of the cistern on the one hand and that of the hose or loading arm on the other.

### Applications

BreakAway is recommended in the majority of sectors, from chemical industry to alimentary, as well as pharmacy, petrol, etc. In short, in any manipulation of highly flammable, corrosive, toxic or high risk products.

### NEW CRYOGENIC

New Breakaway Gassó for lines of LPG, LNG cryogenic gases

### Examples

A tanker is filling a deposit in a chemical plant by way of a hose. The driver forgets to disconnect and pulls away. In these conditions without the Gasso BreakAway system the hose would break or even worse, due to the traction, the fixed installation would break and spill all of the product.

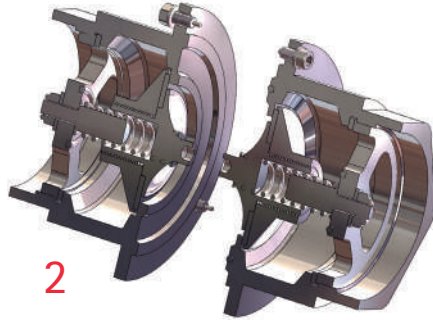
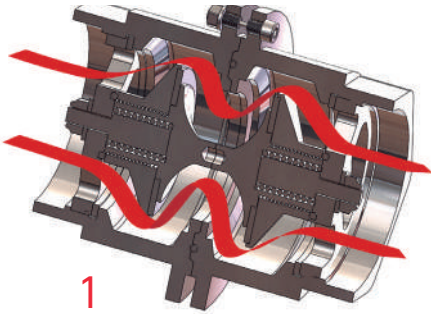
With BreakAway none of this would happen. Instead, the two parts separate from one another with one remaining attached to the truck and the other at the end point of the installation with NEITHER spillover NOR breakage of the installations.

After the incident, with Gasso BreakAway only the broken screws need to be replaced with new ones and the system is ready to use again.



# STANDARD

## Petrochemical applications



1. Break Away unido permitiendo trasvase de fluido. 2. Break Away con rotura y evitando la fuga de producto.  
 1. Break Away intact allowing flow of product. 2. Break Away interrupted without leakage of product.

### Datos técnicos/ Technical Data

- Medidas: 2", 3", 4", 6", 8", 10" y 12"
- Calidades: Aluminio y Inoxidable-316L (Otras calidades bajo pedido)
- Juntas: Viton®, EPDM, PTFE, Kalrez®
- Acabados de conexión: roscas hembras BSP, NPT, Bridas TTMA, ASA, DIN, etc.

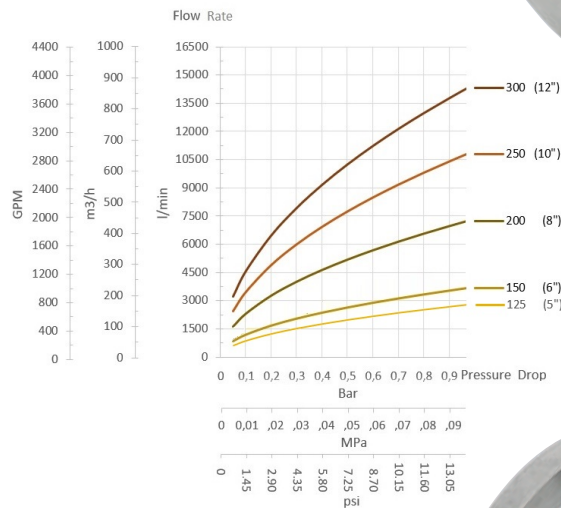
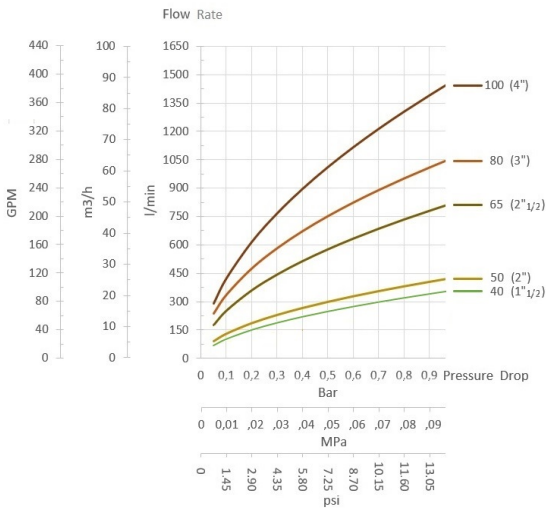
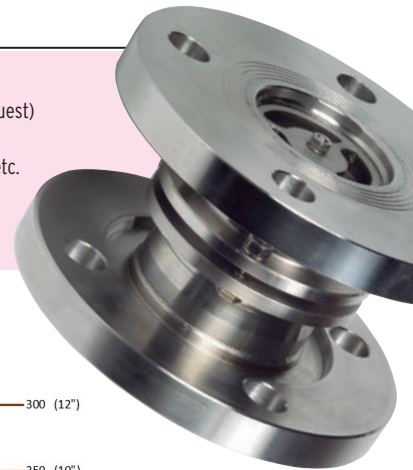
- Sizes: 2", 3", 4", 6", 8", 10" y 12"
- Materials: Aluminium and Stainless-316L (Other quality on request)
- Joints: Viton®, EPDM, PTFE, Kalrez®
- Connection: female thread BSP, NPT, Flanges TTMA, ASA, DIN, etc.

### Certificaciones

PED 2014/68/CE, ATEX 2014/34

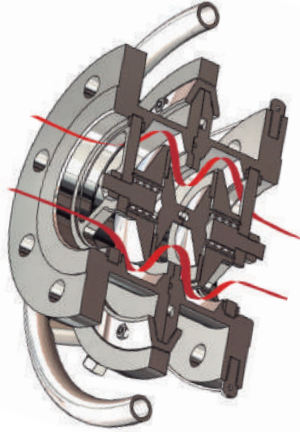
### Certifications

PED/2014/68/EC, ATEX 2014/34

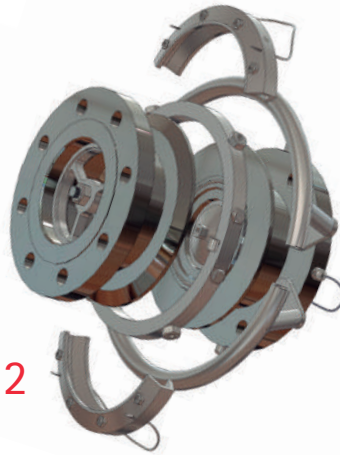




# CRYIOGENIC LPG/LNG applications



1



2



1. Break Away unido permitiendo trasvase de fluido. 2. Break Away con rotura y evitando la fuga de producto.  
1. Break Away intact allowing flow of product. 2. Break Away interrupted without leakage of product.

## Aplicaciones y características

- Carga y descarga portuaria de buque a muelle
- Carga y descarga de buque a buque.
- Carga y descarga de camiones
- Carga y descarga de ferrocarriles
- Líneas de gas LPG, LNG y gases criogénicos
- Anula la posibilidad de perder sus componentes una vez haya hecho su función, ya que no tiene componentes sueltos.
- Fácil de volver a montar después de desconectar
- Junta especialcriogénica.
- Un caudal elevado y baja caída de presión.
- Diseño ligero y robusto.

## Aplications and features

- Port loading and unloading from vessel to dock
- Loading ship to ship
- Truck loading and unloading
- Railway loading and unloading
- LPG, LNG and Cryogenic gas lines
- It cancels the possibility of losing its components once it has done its function, since it doesn't have individual components.
- Easy to reassemble after disconnections.
- Special cryo sealing.
- High flow and low pressure drop.
- Lightweight and robust design.

## Datos técnicos/ Technical Data

- Medidas: 1" (DN 25) to 8" (DN 200)
- Calidades: Inoxidable-316L (Otras calidades bajo pedido)
- Presión de trabajo:  
MWP 25 bar - 1" (DN 25) a 4" (DN 100)  
MWP 16 bar - 6" (DN 150) a 8" (DN 200)  
\* Factor de seguridad 5:1
- Temperatura de trabajo: mínima -200°C
- Acabados de conexión: NPT hembra, con brida EN y ANSI (otros bajo pedido)

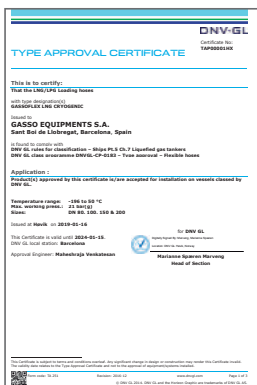
- Sizes: 1" (DN 25) to 8" (DN 200)
- Materials: Stainless-316L (Other quality on request)
- Presión de trabajo:  
MWP 25 bar - 1" (DN 25) a 4" (DN 100)  
MWP 16 bar - 6" (DN 150) a 8" (DN 200)  
\* Safety factor 5:1
- Working temperature: lowest -200°C
- Connection: NPT female, Flanged EN and ANSI (Other on request)

## Certificaciones

PED/2014/68/CE, ATEX 2014/34

## Certifications

PED/2014/68/EC, ATEX 2014/34





# RELATED PRODUCTS

## for standard and cryogenic applications



## Ingeniería, fabricación y laboratorio de calidad propios

En Gassó la seguridad de nuestros clientes es siempre lo primero. Por eso hemos diseñado y fabricado el sistema de seguridad "Gassó Breakaway", probado en nuestro propio laboratorio de calidad.

## Own engineering, manufacturing and Quality lab

Our clients safety is the first for Gassó. For this reason we have designed and manufactured this safety coupling "The Gassó BreakAway", tested in our own quality lab.

Laboratorio de calidad. Quality lab.

## Productos relacionados

Gassó fabrica mangueras técnicas para todo tipo de aplicaciones, racores, enrolladores de mangueras, escaleras abatibles y brazos de carga, entre otros productos.

APLICACIONES: PETRÓLEO, BIODIESEL, QUÍMICAS, LPG, CRYOGENICAS, AVIACIÓN, ALTA TEMPERATURA, RECUPERACIÓN VAPORES.

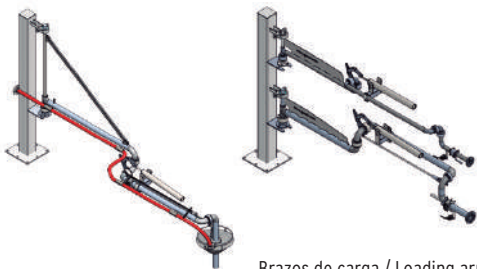


Enrolladores de mangueras. Hose reels.

## Related products

Gassó manufactures technical hoses for all types of applications, fittings, hose reels, folding ladders for springstair and loading arms, among other products.

APPLICATIONS: PETROLEUM, BIODIESEL, CHEMICAL, LPG, CRYOGENIC, AVIATION, HIGH TEMPERATURE, RECOVERY VAPORS.

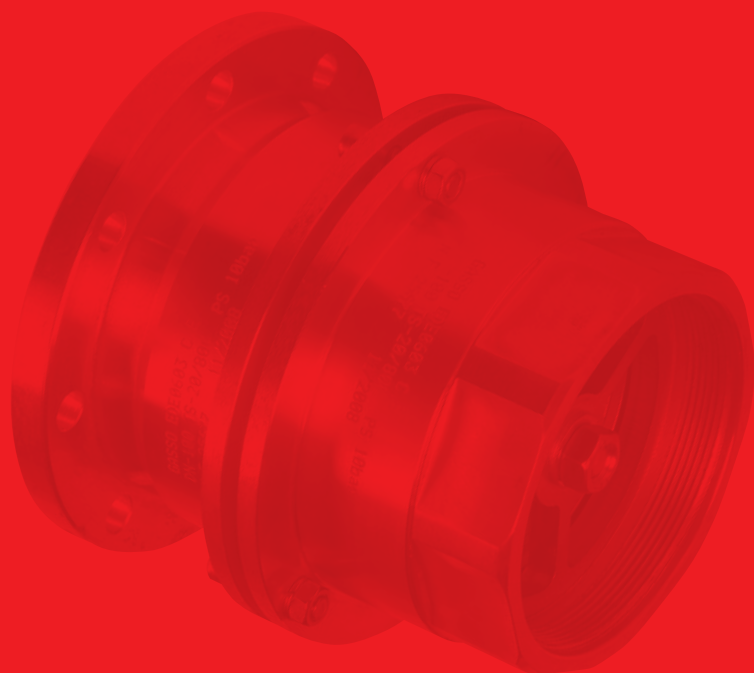


Brazos de carga / Loading arms



Mangueras técnicas y acoples. Technical Hoses and couplings





**Barcelona**  
Polígon Industrial Can Calderón  
Múrcia, 35  
08830 Sant Boi de Llobregat  
+34 936529800  
gasso@gasso.com  
www.gasso.com

**Pamplona**  
+34 948506247  
gassopamplona@gasso.com

**Madrid**  
+34 91642 22 21  
gassomadrid@gasso.com

**Tarragona**  
+34 977545755  
gassotarraco@gasso.com

**Sevilla**  
+34 955986694  
gassosevilla@gasso.com

**Lisboa**  
+351 212267850  
gassopt@gasso.com

**Nederlands**  
+31 650819690  
export@gasso.com