

Acople Rápido GASSÓ

El acople Gasso QC-1 de carga inferior esta diseñado de acuerdo con la normativa API RP 1004.

El Acople Gasso-QC-1 es por su calidad y sencillez la elección preferida de las grandes compañías petroleras hoy en día.

Características:

- **Push-on, Pull-off**, operación con una sola mano.
- **Totalmente interconectado**, con **5 garras de anclado** unicamente se abre cuando está conectado correctamente.
- Diseño de la junta para ofrecer una **perfecta estanqueidad** y **nueva palanca** para una **maniobrabilidad más fácil** y eficaz
- **Compacto** y ligero, 5,9 Kg.
- **Reducida pérdida de carga**, diseño de caudal total de 4".
- **De fácil mantenimiento**, sin necesidad de desmontar el acople .
- **Opcionalmente** disponible con detector de proximidad integrado para la indicación de conexión.
- **Como opción disponible** con válvula de retención y visor TTMA .
- **Presión de trabajo** de 10 Bar, con puntas admisibles de hasta 25 Bar.
- **Amplia gama de juntas** disponibles para diferentes rangos de temperatura.
- Se puede suministrar con **brazos de carga inferior Gasso** y/o mangueras **Gassoflex**.



GASSO Quick Connect

4-inch bottom loading coupler is designed in accordance with API RP1004 standards.

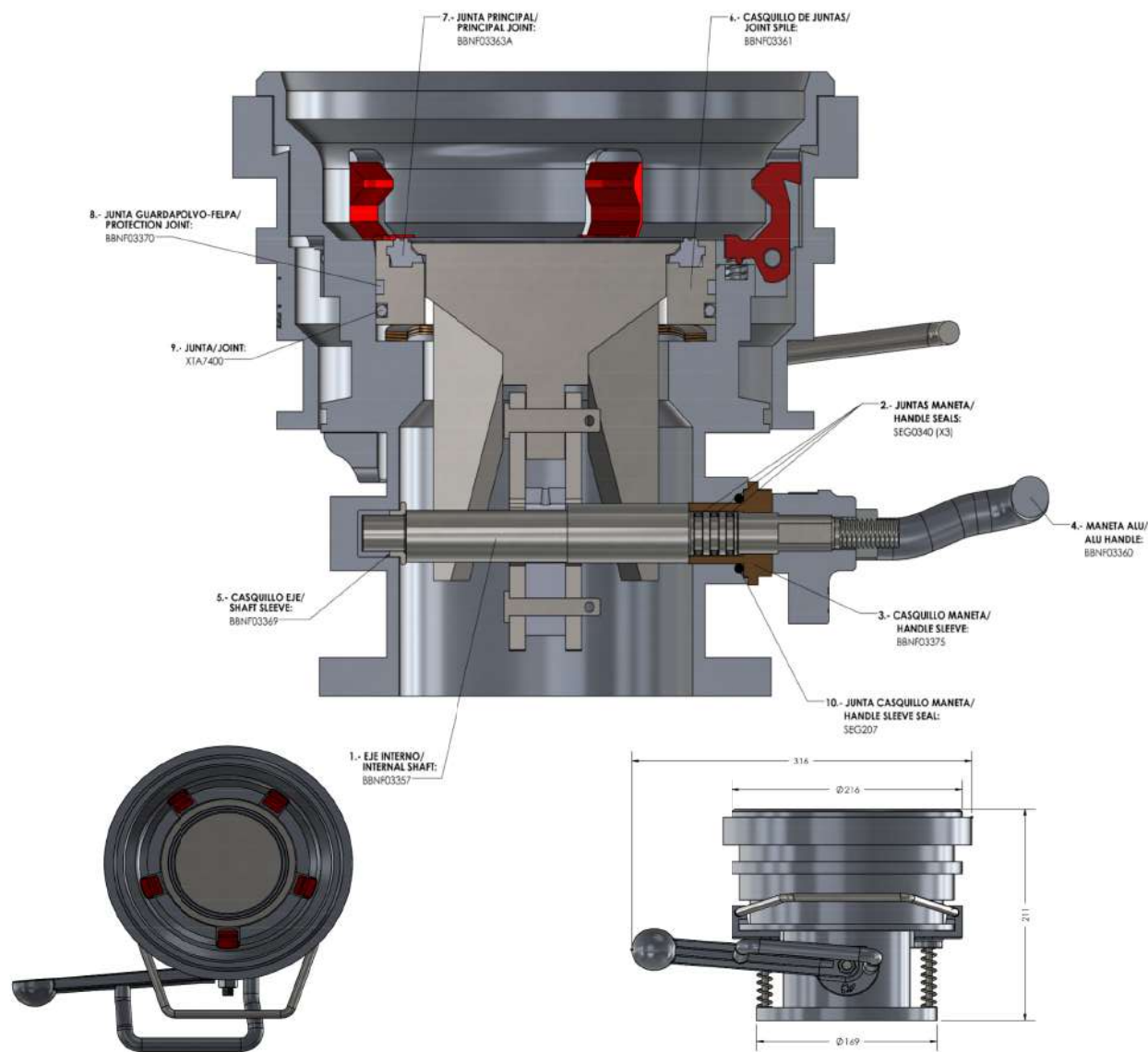
The Gasso QC-1 bottom loading automatic coupler is now the accepted industry standard and the preferred choice of major oil companies.

Features:

- **Push-on, pull-off** single-handed operation.
- **Fully interlocked, with 5x interlocks** only opens when properly connected.
- **New redesigned easy to operate handle.** Floating nose seal provides positive seal under operating conditions.
- **Compact** and light weight 5,9 Kg.
- **Low pressure drop**, full flow 4" design.
- **Easy to service**, without dismounting the coupler.
- **As option** with proximity switch integrated for connection indication.
- **As option** with non return valve and or TTMA flanged sight glass.
- **Operation** pressure 10 bar, peak surge 25 bar.
- **Range of sealings** available for different temperature ratings.
- Can be supplied with **Gasso bottom loading arms** and or **Gassoflex hoses**.



Despiece - Spare Parts



KIT PALANCA (BBN03350) / HANDLE KIT (BBN03350)

1	INTERNAL STEEL SHAFT
2	RING VITON 9X92 x 2.62 mm.
3	HANDLE SLEEVE
4	ALUMINUM HANDLE
5	SHAFT SLEEVE
10	HANDLE-SLEEVE SEAL

KIT JUNTAS (BBN03351) / SEALS KIT (BBN03351)

2	RING VITON 9X92 x 2.62 mm.
7	VITON PRINCIPAL JOINT
8	PROTECTION JOINT
9	VITON JOINT 105x5.3 mm.
10	HANDLE-SLEEVE SEAL



www.gasso.com

Barcelona - Sant Boi

Tel.+34 936 529 800
Fax +34 936 529 804
gasso@gasso.com

Tarragona

Tel. +34 977 545 755
Fax +34 977 547 522
gassotarraco@gasso.com

Pamplona

Tel. +34 948 506 247
gassobilbo@gasso.com
gassopamplona@gasso.com

Sevilla

Tel. +34 699 941 714
danielblanco@gasso.com

Madrid

Tel. +34 916 422 221
Fax +34 916 421 685
gassomadr@d@gasso.com

Holanda

Tel. +31 621 833 850
export@gasso.com

Lisboa

Tel. +351 212267850
Fax +351 212267859
gassopt@gasso.com