

150th
Anniversary
1862-2012



Loading Arms



GASSÓ

Nuestra especialidad no tiene fronteras

GASSÓ es una empresa con una larga experiencia en el suministro de soluciones para la correcta conducción de fluidos. Llevamos más de 150 años apostando por la mejora continua y el proceso de I+D+I, desarrollando aplicaciones más seguras y eficaces para la industria.

La vocación constante de servicio y el seguimiento atento de las necesidades de nuestros clientes nos han llevado a extender de forma natural nuestra gama de productos hasta poder ofrecerle hoy un conjunto de productos de calidad para sus terminales de carga.

Our expertise has no borders

GASSÓ has vast experience in providing solutions to the correct fluid handling. For more than 150 years, we have been betting on continuous improvement and R+D+I by developing safer and more efficient applications for the industry.

Our constant service vocation and a close following-up of our clients' needs have naturally turned into widening our catalogue in order to offer, nowadays, a range of quality products for your loading terminals.

Notre expertise n'a pas de frontières

GASSÓ est une entreprise avec une longue expérience dans l'offre de solutions pour le correct transfert des fluides. Depuis plus de 150 ans, nous misons sur l'amélioration continue et la R+D+I, tout en développant des applications plus sûres et plus efficaces pour l'industrie.

La vocation constante de service et le suivi attentif des nécessités de nos clients nous ont amené à étendre de forme naturelle notre gamme de produits afin de pouvoir vous offrir, aujourd'hui, un ensemble de produits de qualité pour vos terminaux de chargement.



UN GRUPO DE PRESENTE Y FUTURO

A group for the present and the future
Un groupe de présent et de futur



Calidad internacional

Las soluciones en brazos de carga exigen experiencia y responsabilidad. Nuestros productos están certificados ISO 9001: 2000 y están homologados cumpliendo las más exigentes normativas: PED, ATEX, CE.

International quality

Offering solutions for loading arms requires experience and responsibility. Our products are certified ISO 9001: 2000 and comply with the most demanding requirements: PED, ATEX, CE.

Qualité internationale

Les solutions en bras de chargement exigent de l'expérience et de la responsabilité. Nos produits sont certifiés ISO 9001:2000 et sont homologués aux normes les plus exigeantes : PED, ATEX, CE.ATEX, CE.

TWIN SERVICE

FABRICACIÓN Y SERVICIO · PRODUCTION AND SERVICE · FABRICATION ET SERVICE



Compromiso de servicio

Antes y después de un brazo de carga, existen muchos otros componentes intermedios que afectan la vida del equipo.

Ser fabricantes de brazos de carga y, al mismo tiempo, distribuir todo tipo de accesorios relacionados con la conducción de fluidos es contar con una gran ventaja a la hora de contratar un servicio de mantenimiento: todo en uno.

Además, GASSÓ cuenta con un servicio de furgonetas "taller móvil" para reparar, revisar y realizar el mantenimiento de todos sus brazos directamente en casa de sus clientes. Los más de 8.000 m² de almacenes, distribuidos en España (Barcelona, Bilbao, Madrid, Tarragona) y Portugal (Lisboa), nos permite ofrecer un servicio ágil de movimiento de mercancías, aprovisionamientos y suministros.

Commitment to service

Before and after a loading arm, there are many other components that affect the life of the device. An all-in-one solution is what customers seek when hiring a maintenance service. We are able to offer this great advantage as we manufacture loading arms and, at the same time, distribute all sorts of accessories related to fluid handling. In addition, GASSÓ offers "mobile servicing",

a fleet of vans with qualified staff who do in-company repairing, revising and maintenance of our clients' loading arms.

With more than 8,000 m² of warehouse surface distributed between Spain (Barcelona, Bilbao, Madrid, Tarragona) and Portugal (Lisbon), we can offer an efficient service providing goods and supplies.

Compromis de service

Être fabricants de bras de chargement et, en même temps, distribuer toutes sortes d'accessoires en relation avec le transfert de fluides confère un grand avantage au moment de demander un service de maintenance : tout en un. GASSÓ dispose également d'un service "atelier mobile", un parc de fourgonnettes avec du personnel qualifié

qui répare, révisé et réalise la maintenance de tous ses bras, directement chez les clients.

Plus de 8.000 m² de magasins distribués en Espagne (Barcelona, Bilbao, Madrid, Tarragona) et Portugal (Lisbonne), nous permettent de donner un service efficace d'approvisionnement de matériaux et fournitures.

Fabricación ágil con cortos plazos de entrega

Quick manufacturing with short delivery times

Fabrication agile avec délais de livraison courts

Diseño de equipos a medida

GASSÓ fabrica y distribuye brazos de carga y todos sus accesorios, con un servicio doble que abarca desde el diseño de la solución hasta su mantenimiento. Partiendo de unas configuraciones básicas, diseñamos productos a medida: tipo de brazo, medidas, recubrimientos, ángulos de giro, giratorias, automatismos, etc.

Custom design team

GASSÓ manufactures and supplies loading arms and all their accessories with a double kind of service, ranging from the design of the solution to its maintenance. Stemming from basic configurations, we design products that are customized as per kind of arm, measurements, coatings, rotation angles, swivel joints, automatismos, etc.

Design d'équipement sur mesure

GASSÓ fabrique et distribue des bras de chargement et tous leurs accessoires, avec un double service qui va du design de la solution jusqu'à sa maintenance. À partir de configurations basiques, nous dessinons des produits sur mesure en fonction du type de bras, des dimensions, du recouvrement, des angles de braquage, des joints-tournants, des automatismos, etc.

EQUIPO DE INGENIERÍA Y DISEÑO

Engineering and design team

Équipe d'ingénieurs et de design





SOLUCIONES A LA CARTA

CUSTOMM MADE · SOLUTIONS À LA CARTE

¿Cómo elegir un brazo de carga?

GASSÓ fabrica todas las soluciones estándar conocidas y conoce cuáles son las más indicadas en cada caso, en función del tipo de terminal de carga: frecuencia de carga, altura de las cisternas, tipo de productos, normativas, carga inferior o superior...

How to choose a loading arm?

GASSÓ manufactures all the known standard types and determines the most appropriate ones depending on their use, loading frequency, height, type of product, regulations, upper/bottom loading...

Comment choisir un bras de chargement?

GASSÓ fabrique toutes les solutions standard connues et identifie les plus indiquées pour chaque cas en fonction du type de terminal de chargement : fréquence de chargement, hauteur des citernes, type de produit, réglementation, chargement inférieur ou supérieur...

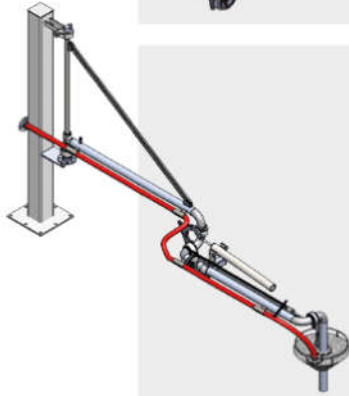




BRAZO TIPO HA

LOADING ARM HA TYPE · BRAS DE CHARGEMENT HA

MEDIDAS · DIMENSIONS	MANO · HAND	MATERIALES · MATERIALS
3", 4"	Derecha/Izquierda Right/Left	Aluminio · Aluminium Acero inoxidable · Stainless steel Acero carbono · Carbon steel
<p>Consúltenos para otras configuraciones · Consult about other configurations.</p>		



BRAZO TIPO BA

LOADING ARM BA TYPE · BRAS DE CHARGEMENT BA

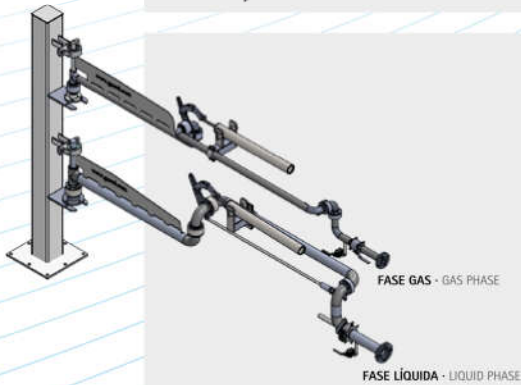
MEDIDAS · DIMENSIONS	MANO · HAND	MATERIALES · MATERIALS
2", 3", 4", 6"	Derecha/Izquierda Right/Left	Aluminio · Aluminium Acero inoxidable · Stainless steel Acero carbono · Carbon steel
<p>Consúltenos para otras configuraciones · Consult about other configurations.</p>		



BRAZO TIPO CA

LOADING ARM CA TYPE · BRAS DE CHARGEMENT CA

MEDIDAS · DIMENSIONS	MANO · HAND	MATERIALES · MATERIALS
2", 3", 4", 6"	Derecha/Izquierda Right/Left	Aluminio · Aluminium Acero inoxidable · Stainless steel Acero carbono · Carbon steel
<p>Consúltenos para otras configuraciones · Consult about other configurations.</p>		



BRAZO TIPO GA (DOBLE)

LOADING ARM GA DOUBLE TYPE · BRAS DE CHARGEMENT GA DOUBLE

MEDIDAS · DIMENSIONS	MANO · HAND	MATERIALES · MATERIALS
2", 3", 4", 6"	Derecha/Izquierda Right/Left	Aluminio · Aluminium Acero inoxidable · Stainless steel Acero carbono · Carbon steel
<p>Consúltenos para otras configuraciones · Consult about other configurations.</p>		



BRAZO TIPO GA

LOADING ARM GA TYPE · BRAS DE CHARGEMENT GA

MEDIDAS · DIMENSIONS	MANO · HAND	MATERIALES · MATERIALS
2", 3", 4", 6"	Derecha/Izquierda Right/Left	Aluminio · Aluminium Acero inoxidable · Stainless steel Acero carbono · Carbon steel
<p>Consúltenos para otras configuraciones · Consult about other configurations.</p>		

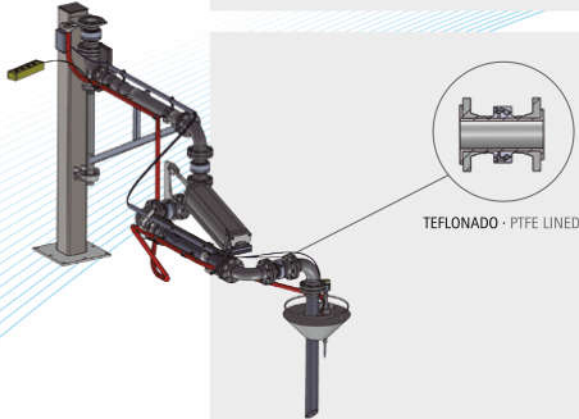


BRAZO TIPO MA

LOADING ARM MA TYPE · BRAS DE CHARGEMENT MA

MEDIDAS · DIMENSIONS	MANO · HAND	MATERIALES · MATERIALS
2", 3", 4", 6"	Derecha/Izquierda Right/Left	Aluminio · Aluminium Acero inoxidable · Stainless steel Acero carbono · Carbon steel

Consúltenos para otras configuraciones · Consult about other configurations.

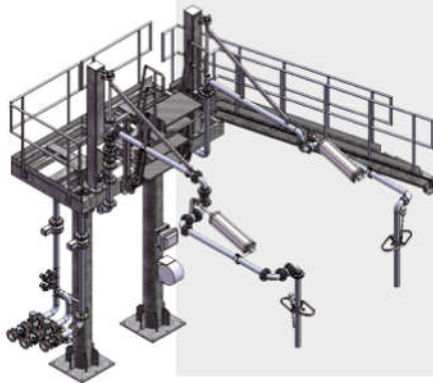


BRAZO BA TEFLONADO

LOADING ARM BA PTFE LINED · BRAS DE CHARGEMENT BA ENDUIT PTFE

MEDIDAS · DIMENSIONS	MANO · HAND	MATERIALES · MATERIALS
2", 3", 4", 6"	Derecha/Izquierda Right/Left	Aluminio · Aluminium Acero inoxidable · Stainless steel Acero carbono · Carbon steel

Consúltenos para otras configuraciones · Consult about other configurations.



SOLUCIONES CARGA SUPERIOR

TOP LOADING SOLUTIONS · SOLUTIONS CHARGEMENT SUPÉRIEUR

OPCIONES · OPTIONS

Monitor toma tierra · Grounding monitor

Jaula de seguridad (mm): desde 1.400 x 1.400 hasta 10.000 x 1.400
Safety cage (mm): from 1.400 x 1.400 up to 10.000 x 1.400

Escaleras abatibles con 3, 4, 5 ó 6 escalones · Folding stairs fully galva with 3, 4, 5 or 6 steps

Plataforma con/sin techo · Platform with/without roof

Totalmente galvanizado/pintado · Fully galva/Painted



ESCALERAS ABATIBLES

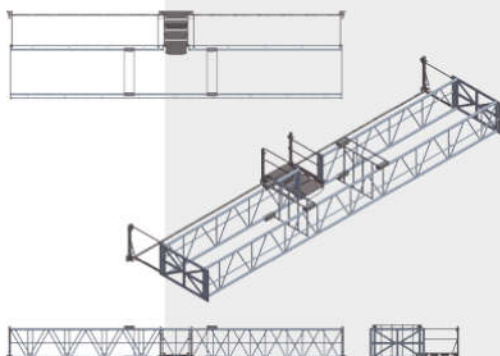
FOLDING STAIRS · ÉCHELLES RABATTABLES

OPCIONES · OPTIONS

Cilindro lineal o neumático · Linear cylinder or pneumatic

3, 4, 5 ó 6 escalones · 3, 4, 5 or 6 steps

Medidas de la cesta de protección (mm): 1.400 x 1.400 hasta 10.000 x 1.400
Measures of safety cage (mm): 1.400 x 1.400 up to 10.000 x 1.400



ESCALERAS ABATIBLES

FOLDING STAIRS · ÉCHELLES RABATTABLES

OPCIONES · OPTIONS

Actuación neumática o hidráulica · Balance system pneumatic/hydraulic

3, 4 ó 5 escalones · 3, 4 or 5 steps

Medidas de la cesta de protección (mts): 5 hasta 12,5
Safety cage dimensions from 5000 mm to 12500 mm

Materiales acero carbono galvanizado o aluminio
Material carbón Steel hot galvanizaed/aluminum

ESCALERAS ABATIBLES Y MARQUESINAS

FOLDING STAIRS AND PLATFORMS · ÉCHELLES RABATTABLES ET MARQUISES



Seguridad hasta el último peldaño

Las escaleras son el último paso antes de terminar un proyecto de brazos de carga y GASSÓ las fabrica en diferentes tipos: con o sin cesta de seguridad y con 3, 4 o 5 peldaños. Asimismo realiza estructuras en tubo estructural sobre cimentación, escaleras de acceso a plataformas, marquesinas de operador y anclajes para brazos.

Safety till the last step

A folding stair is the last step before finishing a loading arm project and GASSÓ manufactures many types of them: with or without safety cage and with 3, 4 or 5 steps. We also produce structures made with structural tubes on foundations, stairs to access platforms, operator canopies and arms' anchoring.

Sécurité jusqu'à la dernière marche

Les échelles rabattables constituent le dernier pas avant de terminer un projet de bras de chargement et GASSÓ en fabrique des types différents : avec ou sans nacelle supplémentaire et avec 3, 4 ou 5 marches. Nous faisons aussi des structures en acier sur des fondations, escaliers d'accès à plateformes, marquises d'opérateur et ancrage de bras.

GIRATORIAS

SWIVEL JOINTS · JOINTS TOURNANTS

Las articulaciones de un brazo de carga son los puntos vitales del equipo y los que están sometidos a un mayor desgaste. De su diseño y construcción dependerán la suavidad del giro, el ángulo de apertura, la duración, y su posterior mantenimiento. Las giratorias GASSÓ se fabrican en diferentes materiales –aluminio, inoxidable, acero carbono, diferentes acabados –teflonadas, encamisadas– y son configurables –1 o 2 pistas, bridadas, etc.–.

The swivels of a loading arm are the vital points of the device and subject to the most wear. Their design and construction will determine the swivel ease, the aperture angle, the duration and the maintenance. GASSÓ's swivel joints can be made of different materials –aluminium, stainless steel, carbon steel, different finishings –PTFE lined–, and are configurable –1 or 2 tracks, flanged, etc.–.

Les articulations d'un bras de chargement sont les points clefs de l'équipement, soumis à la plus grande usure. La souplesse de rotation, l'angle d'ouverture, la durée et la maintenance future dépendent du design et de la construction des joints tournants. GASSÓ fabrique ces produits avec des matériaux différents –aluminium, acier inoxydable–, des finitions différentes –PTFE gaines– et avec la possibilité de les configurer –1 ou 2 pistes, bridés, etc.–.



Algunos proyectos e instalaciones · Some projects and installations · Quelques projets et installations



REF. 2044_07-2015



GASSÓ

www.gasso.com

Barcelona - Sant Boi

Tel. +34 936 529 800
Fax +34 936 529 804
gasso@gasso.com

Bizkaia

Tel. +34 944 710 335
Fax +34 944 710 357
gassobilbo@gasso.com

Madrid

Tel. +34 916 422 221
Fax +34 916 421 685
gassomadrid@gasso.com

Tarragona

Tel. +34 977 545 755
Fax +34 977 547 522
gassotarraco@gasso.com

Lisboa

Tel. +351 212267850
Fax +351 212267859
gassopt@gasso.com

Holanda

Tel. +31 621833850
export@gasso.com